



PROJECT		REF		REV	ITEM CODE	
LOCATION		DATE			PAGE	

SANITARY WARE SPECIFICATION SHEET

<p>Item Descriptions</p> <p>Dimensions</p> <p>Model</p> <p>Material</p> <p>Color</p> <p>Source</p> <p>Contact Tel/Fax</p> <p>E-mail</p> <p>Website</p>	<p>Omoio (Japan) Resting pad for using with baby changing stations</p> <p>W330 x D560 x H26mm</p> <p>TS-FA2-M</p> <p>Polypropylene</p> <p>White</p> <p>Acme Sanitary Ware Co. Ltd Mr. Eric Wong/ Mr. Don Yuen</p> <p>(852) 2388-7171 / (852) 2710-8012</p> <p>acme@acmesanitary.com.hk</p> <p>www.acmesanitary.com.hk</p>	<p>Illustration/ Drawing</p> <p style="text-align: right;">脱着式で取替もカンタン</p>
-----------------------------------------------------------------------------------------------------------------------------------------------------------------------------------------------------------------------	-------------------------------------------------------------------------------------------------------------------------------------------------------------------------------------------------------------------------------------------------------------------------------------------------------------------------------	-----------------------------------------------------------------------------------

オムツっ子FA2オプション取替マット
オムツっ子FA2用取替マット

品番 / TS-FA2-M (旧品番/BFA-007)
 サイズ / W330 x D560 x H26mm
 材質 / 主材：木合板・ウレタンフォーム
 張材：ビニールレザー (PVC)

TS-FA2-S

TS-FA2-W

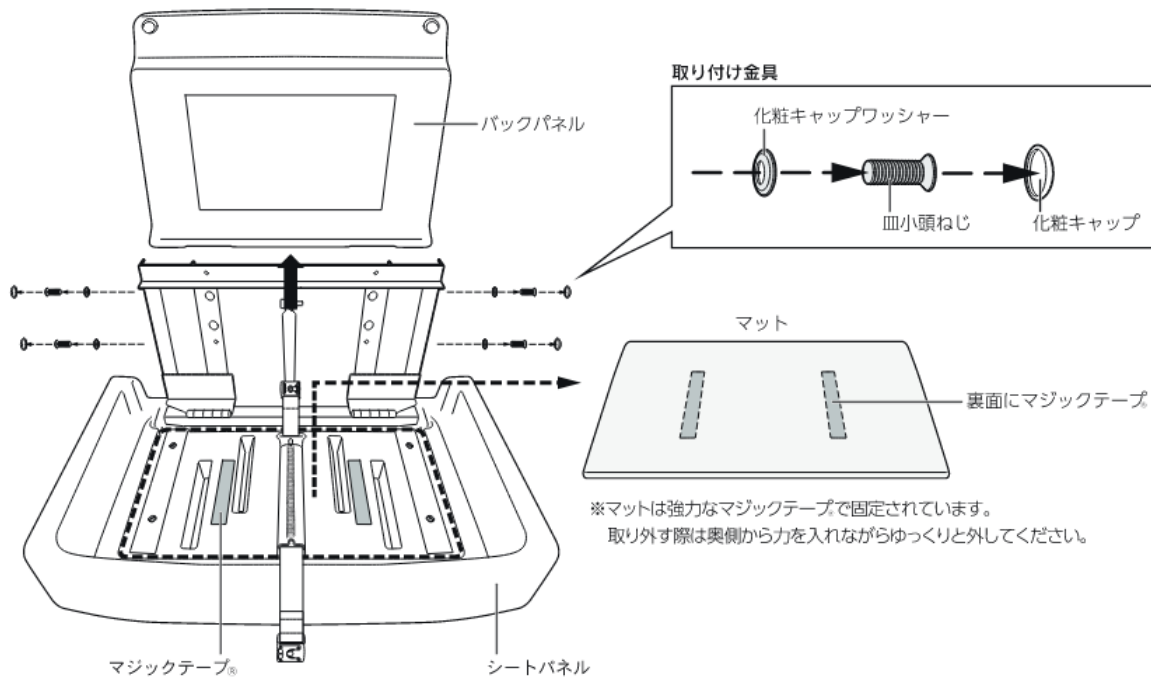
Note:

* All information of the above is for the reference only. No prior notice is made if any changes.

マットの交換方法

■ 取り外し方

- ① バックパネルから取り付け金具を外す。
- ② バックパネルを取り外す。
- ③ シートパネルからマットを取り外す。



■ 取り付け方

- ① マットをシートパネルに載せマジックテープ®で固定する。
※ ベルト・バックルがマットの下に入らないように注意してください。
- ② バックパネルをフレーム部に被せる。
- ③ バックパネルを取り付け金具で固定する。

